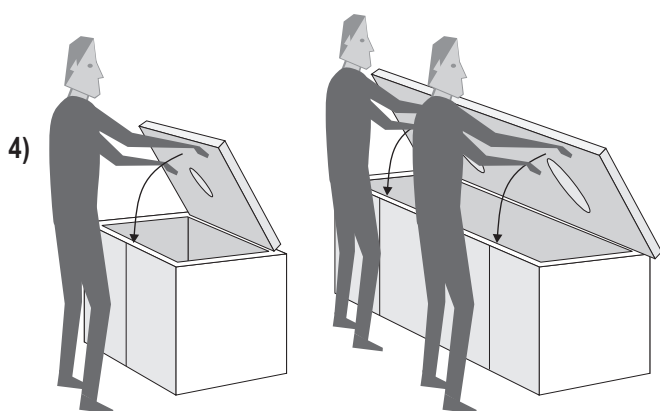
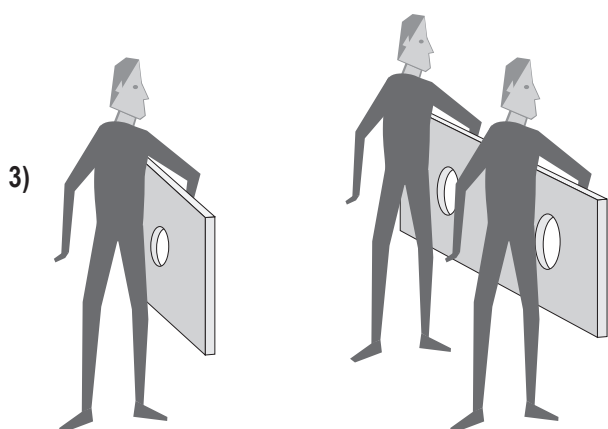
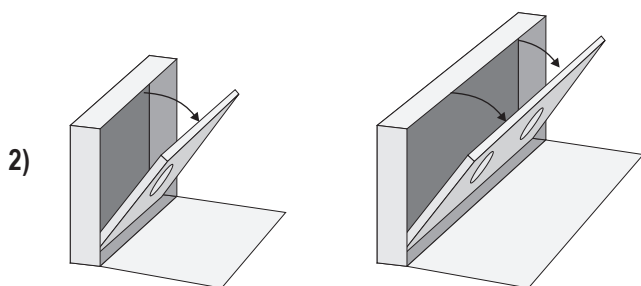
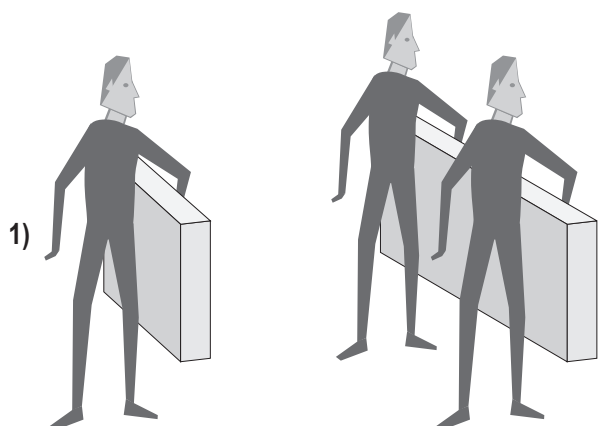


URBAN CHIC

Istruzioni di montaggio

Karol



1) I piani in cristallo e in pietra devono stare appoggiati sempre e solo perpendicolari al suolo e devono essere trasportati nella loro cassa di legno fino al luogo dell'installazione.

Movimenti bruschi o eventuali colpi possono provocare rotture.

2) Appoggiare la cassa di legno in posizione verticale davanti al luogo dell'installazione, aprirla con cautela ed estrarre il piano di cristallo/pietra.

3) I piani in cristallo e in pietra devono essere trasportati e sollevati all'altezza desiderata tenendoli sempre in posizione verticale.

In caso di sollevamento improprio o di trasporto non corretto si aumenta il rischio di rottura dei piani in cristallo/pietra.

4) Portare il piano nella posizione in cui deve essere montato.

Montaggio

- 1) Posizionare la staffa "E" nella parete, ad altezza desiderata. (L'altezza è in funzione dell'utilizzo dei lavabi sopra top o incassati).

N.B.= E' IMPORTANTE CHE SIA A LIVELLA.

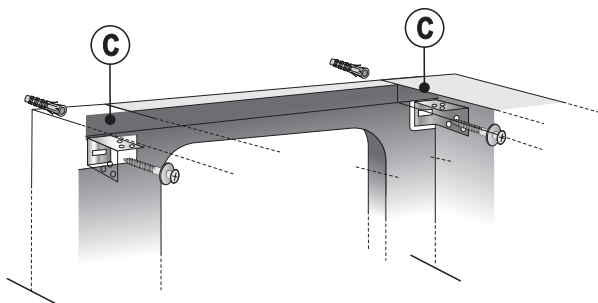
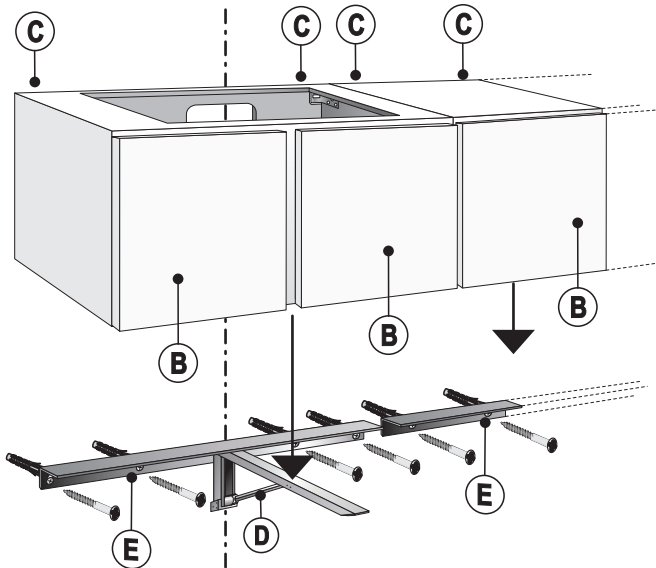
- 2) Aprire al massimo i cassetti o cesti "B", spingerli verso l'alto ed estrarli.

- 3) Appoggiare il mobile sulla staffa "E", segnare i fori "C", forare ed inserire i tasselli.

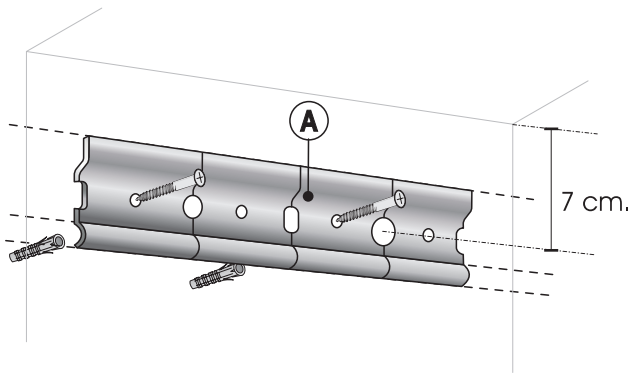
- 4) Riposizionare il mobile sulla staffa "E", inserire le viti ed avvitarle.

- 5) Estrarre totalmente la guida metallica ed appoggiarvi i cassetti o cesti, quindi spingerli in chiusura. Nel caso in cui non entrino perfettamente, aprire fino al punto di totale estrazione e richiudere.

- 6) Per allineare i frontali agire sul braccio "D" e, se la parete non è perfettamente lineare, sulle viti "C".



Montaggio

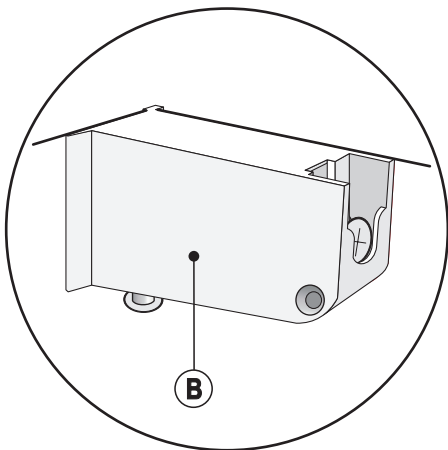
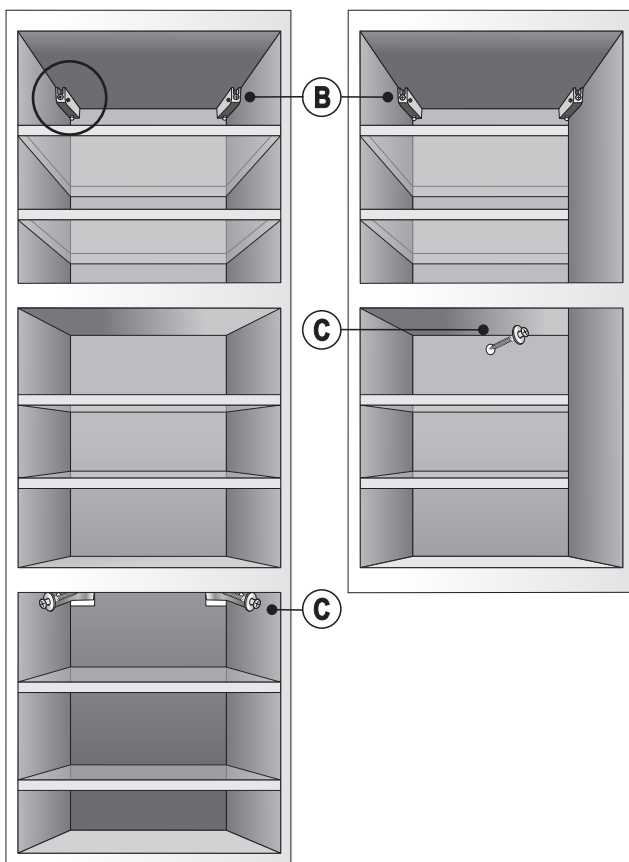


1) Posizionare in bolla la staffa "A" nella parete, segnare i fori, forare, inserire i tasselli, le viti ed avvitare.

2) Agganciare il mobile alla staffa "A" registrando dall'interno la vite "B", per posizionarlo in bolla.

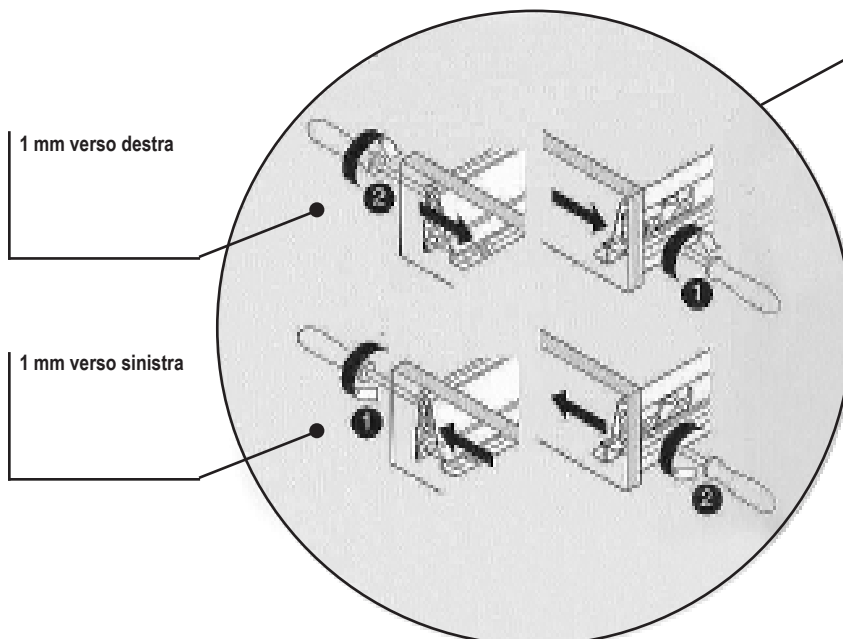
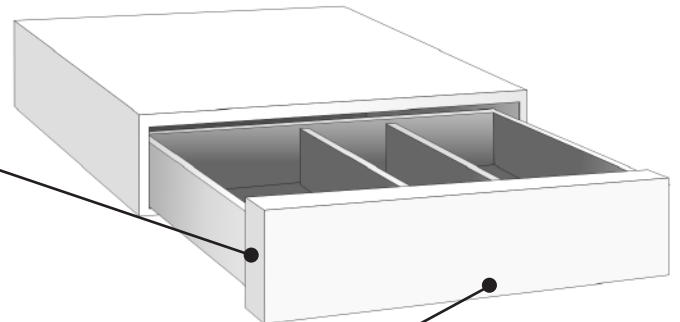
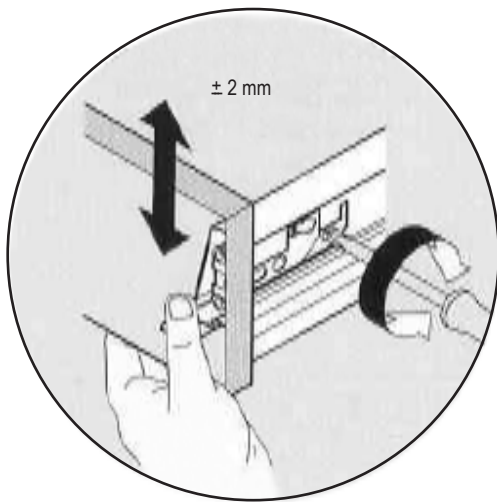
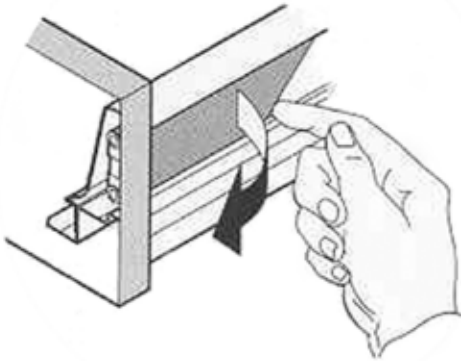
3) Fissare il mobile con le viti "C".

4) Se i frontali/ante non sono perfettamente allineati la causa è nella parete non perfettamente lineare; agire, quindi, sulle viti "B" e "C" per trovare un perfetto allineamento.



Regolazione

- 1) Rimuovere la placchetta.
- 2) Regolazione verticale.
- 3) Regolazione laterale.

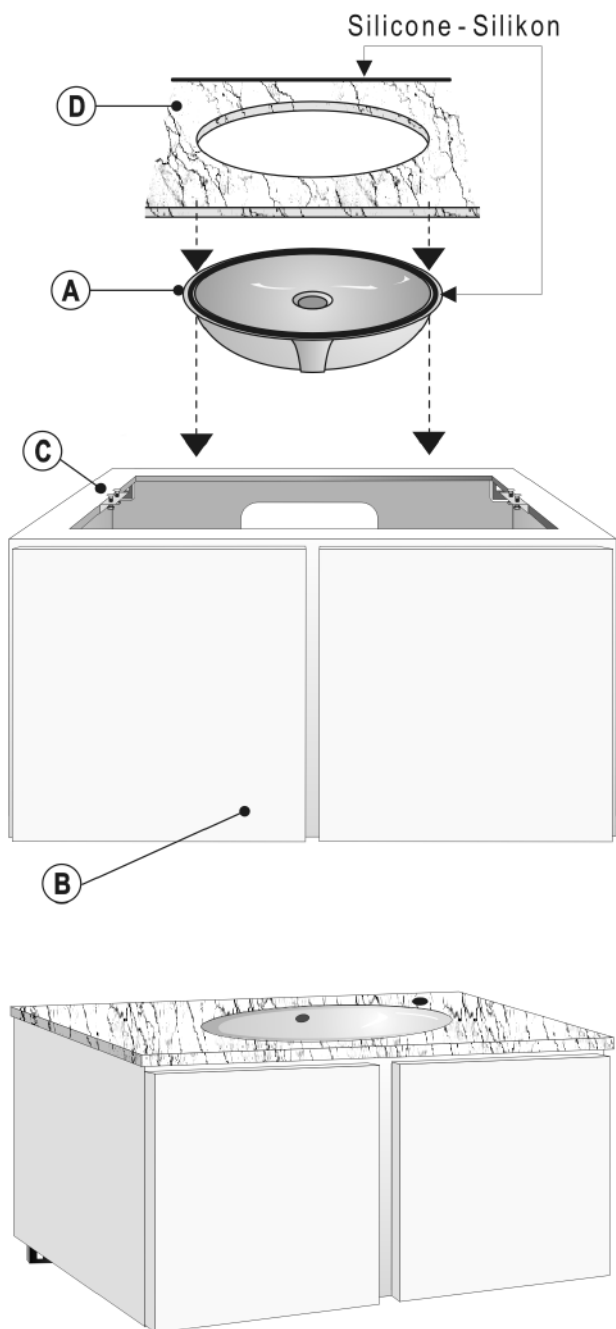


Montaggio

- 1) Posizionare il lavabo "A" sul mobile "B".
- 2) Siliconare il bordo del lavabo "A".
- 3) Siliconare il bordo del top "D" a contatto con la/le parete/i.
- 4) Posizionare il top sul mobile ed agire sui bulloni "C" sospingendo il lavabo verso l'alto sino ad avere una buona aderenza tra lavabo e top.

IMPORTANTE:

Sul top utilizzare solo il silicone in dotazione.



Montaggio

- 1) Posizionare la staffa "E" nella parete, ad altezza desiderata.

N.B. :
E' IMPORTANTE CHE SIA A LIVELLA.

- 2) Aprire al massimo il cestone/cassetto "B", spingerli verso l'alto ed estrarli.

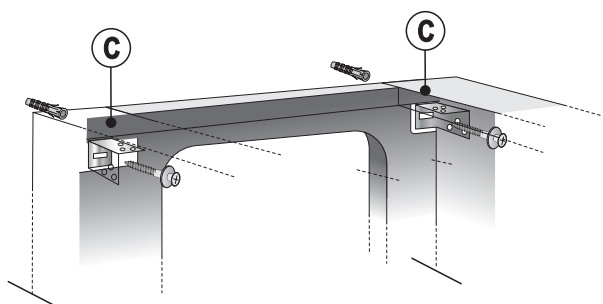
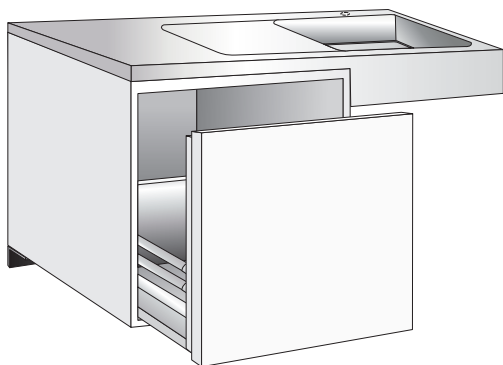
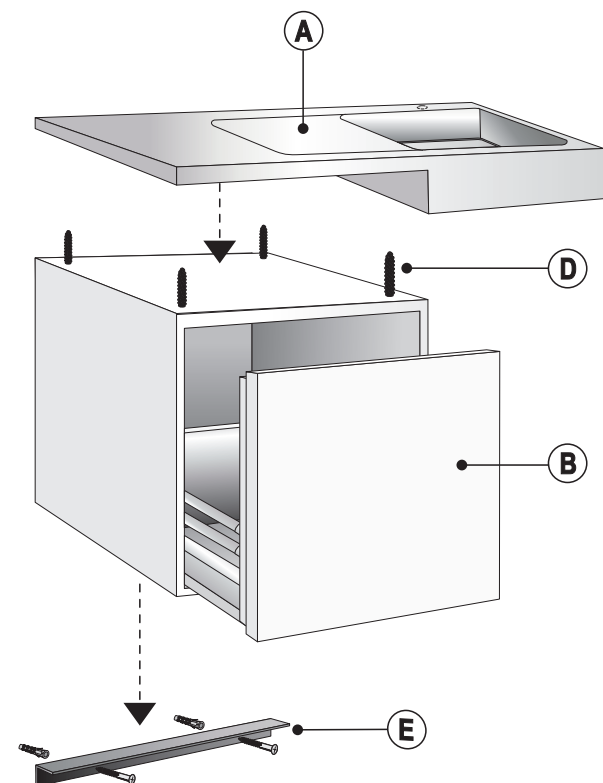
- 3) Appoggiare il mobile sulla staffa "E", segnare i fori "C", forare ed inserire i tasselli.

- 4) Riposizionare il mobile sulla staffa "E", inserire ed avvitare le viti.

- 5) Appoggiare il lavabo "A" sul mobile e fissarlo con le viti "D" dall'interno del mobile.

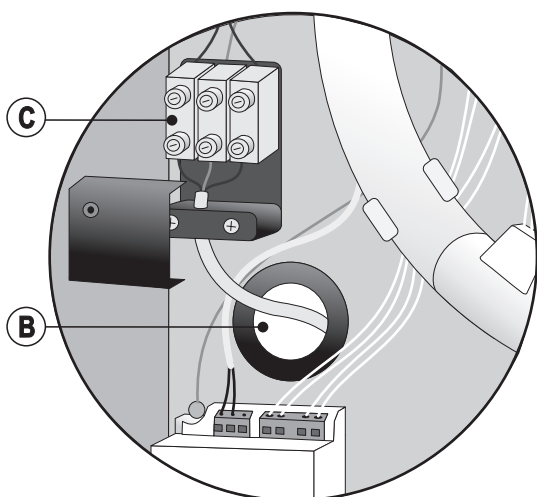
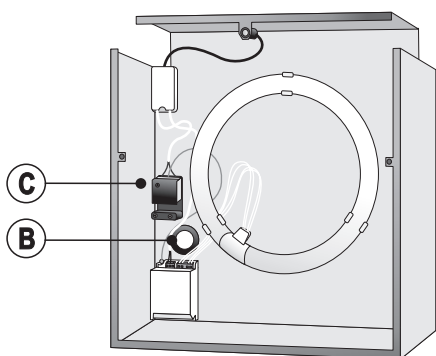
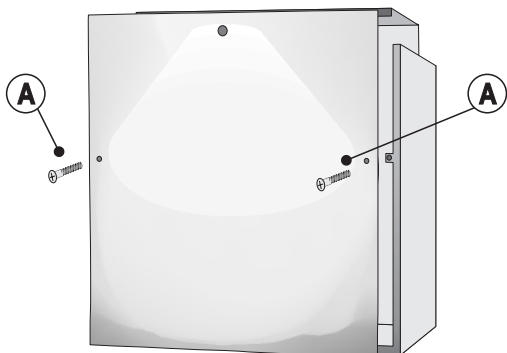
- 6) Estrarre totalmente la guida metallica ed appoggiarvi i cassetti o cesti, quindi spingerli in chiusura. Nel caso in cui non entrino perfettamente, aprire fino al punto di totale estrazione e richiudere.

- 7) Per allineare il frontale agire sulle viti "C".



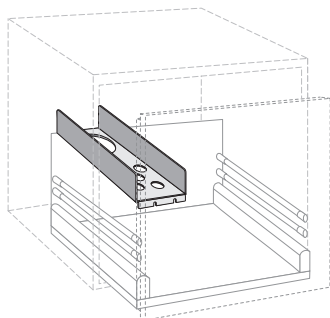
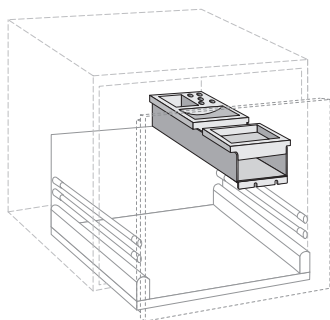
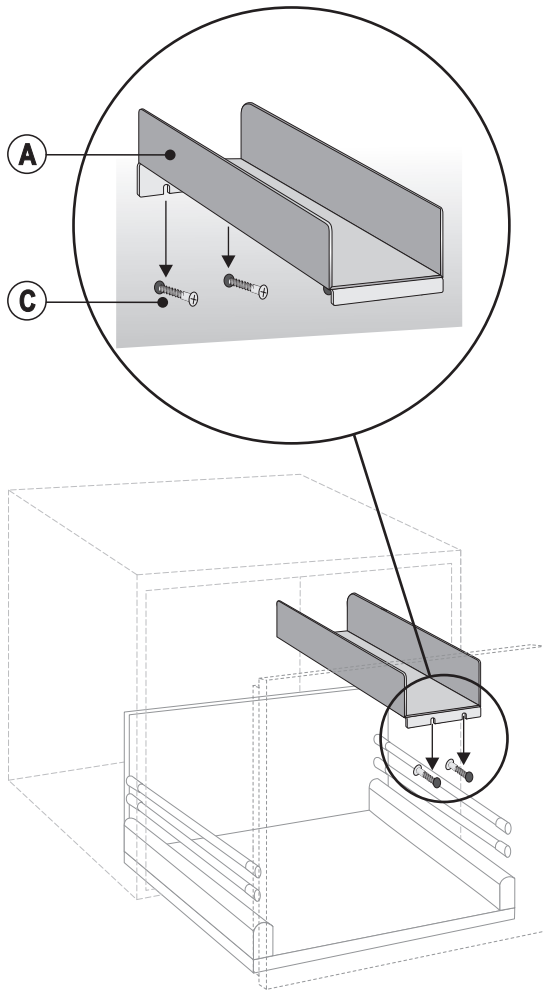
Montaggio

- 1) Svitare le viti "A" e togliere il pannello bianco.
- 2) Passare il cavo elettrico nel foro "B" e collegare alla morsetteria "C".
- 3) Chiudere il vano con il pannello bianco e fissarlo con le viti "A".



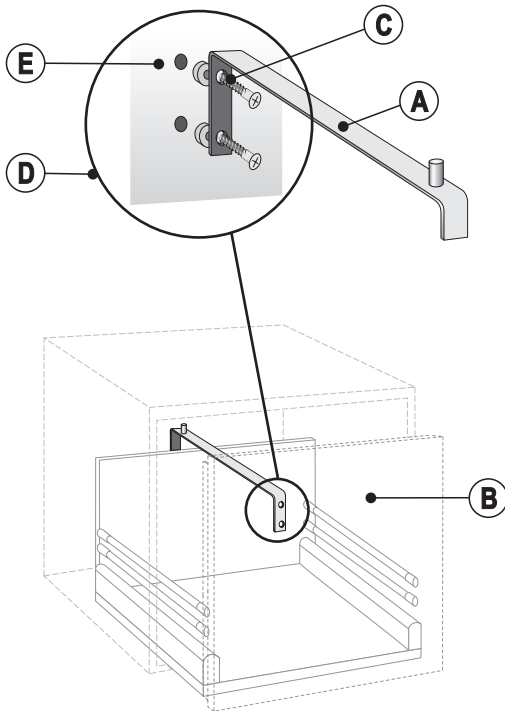
Montaggio

- 1) Presentare le viti "C" da 18 mm. sulle incisioni predisposte sull'anta.
- 2) Avvitare lasciando lo spazio per inserire l'accessorio "A", inserire lo stesso e stringere le viti.



Montaggio

- 1) Presentare le viti "C" da 25 mm. come disegno "D" sulle incisioni predisposte "E".
- 2) Interporre tra il portasalviette "A" e l'anta "B" i cilindri in dotazione ed avvitare.



Montaggio

- 1) Fissare i due ganci "G" alla parete con le viti "E".
- 2) Inserire lo specchio e posizionarlo agendo sul gancio "G".
- 3) Sganciare lo specchio e fissare le viti "F".

N.B.:

Per la pulizia dello specchio si raccomanda di usare esclusivamente alcol denaturato.

L'Azienda non risponde per danni derivati dall'uso di prodotti diversi.

